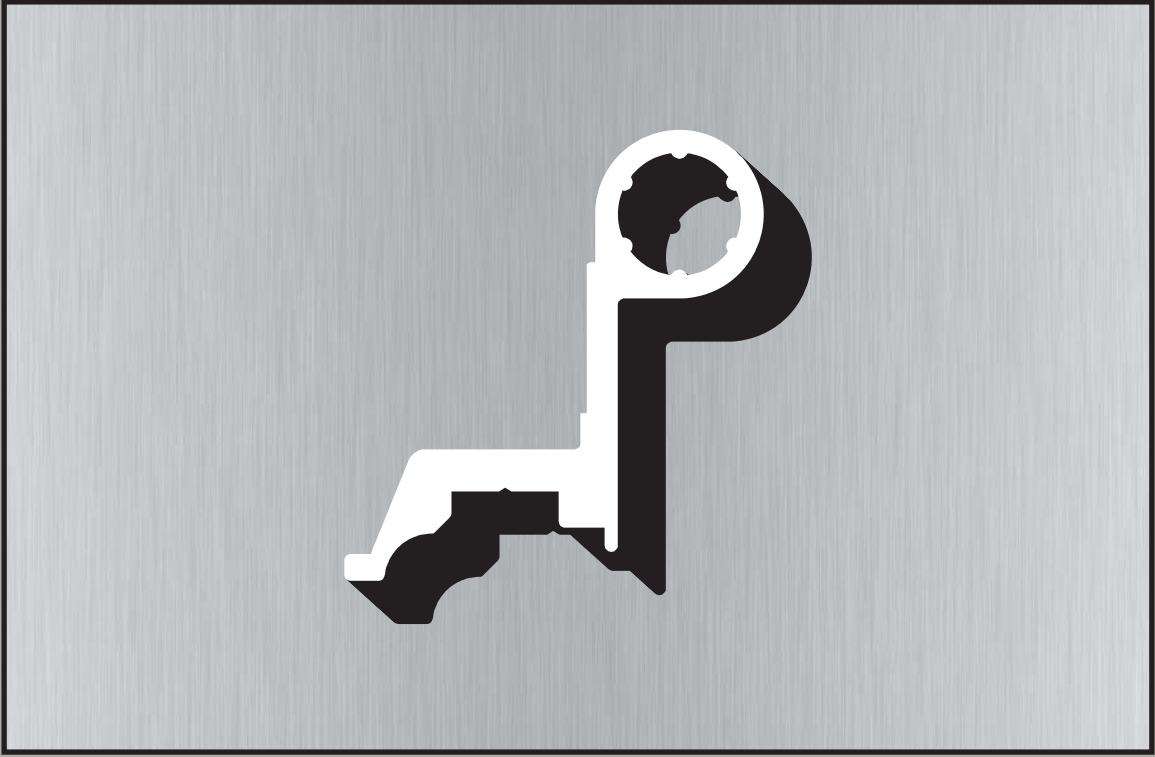




**UZUNER**  
**ALÜMİNYUM**

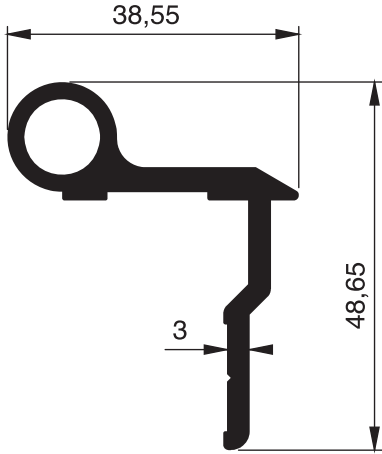


**MENTEŞE PROFİLLERİ**  
**HINGE PROFILES**

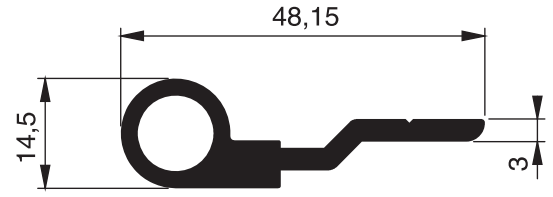


# UZUNER ALÜMİNYUM

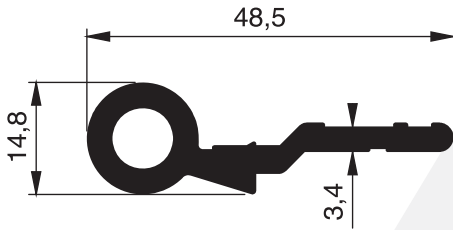
MENTEŞE PROFİLLERİ / HINGE PROFILES



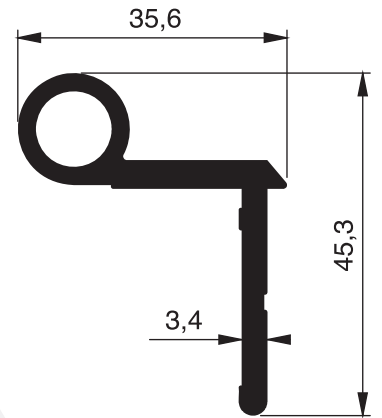
1167 - 0.797 Kg/m



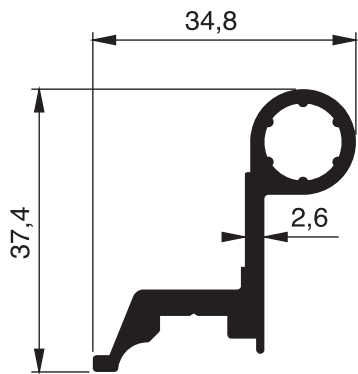
1168 - 0.607 Kg/m



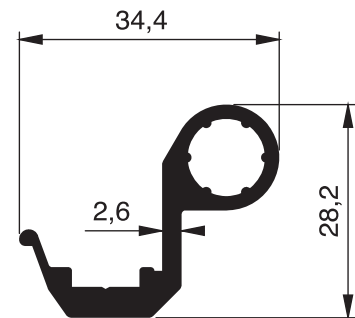
1169 - 0.705 Kg/m



1170 - 0.765 Kg/m



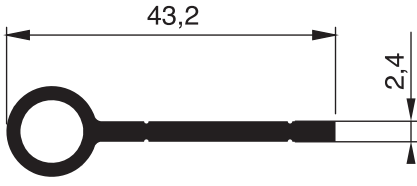
1171 - 0.621 Kg/m



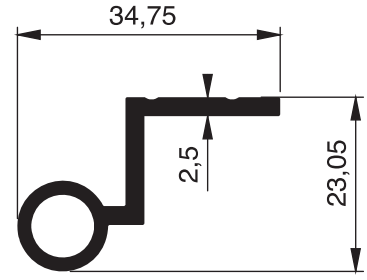
1172 - 0.565 Kg/m

# UZUNER ALÜMİNYUM

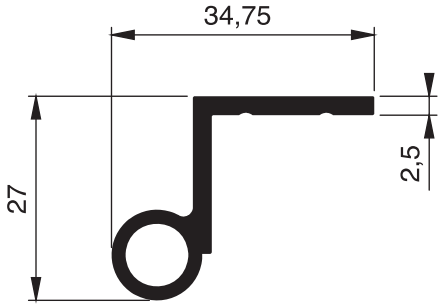
MENTEŞE PROFİLLERİ / HINGE PROFILES



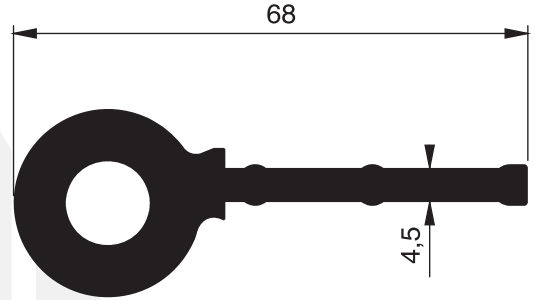
1240 - 0.322 Kg/m



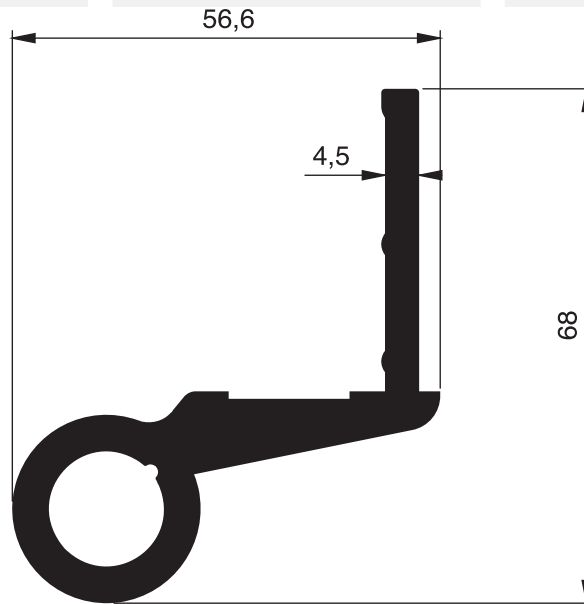
1241 - 0.411 Kg/m



1242 - 0.445 Kg/m



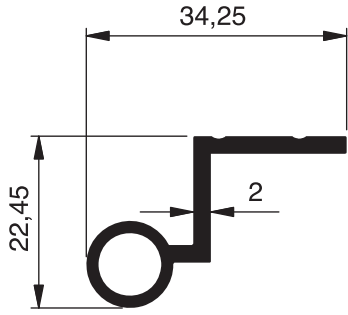
914 - 1.654 Kg/m



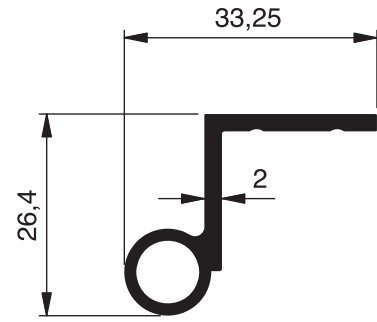
913 - 2.021 Kg/m

# UZUNER ALÜMİNYUM

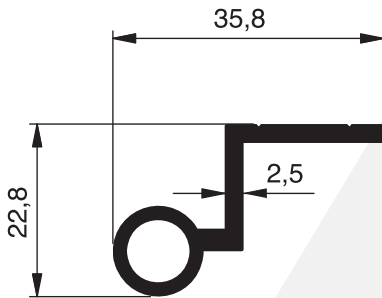
MENTEŞE PROFİLLERİ / HINGE PROFILES



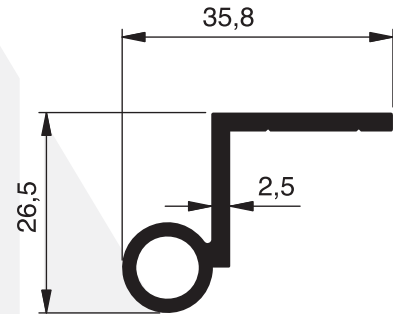
2011 - 0.326 Kg/m



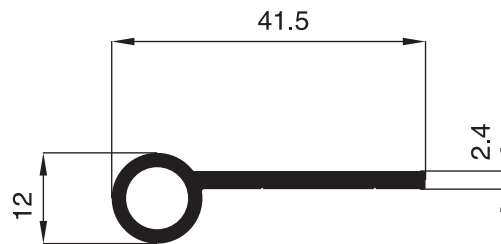
2012 - 0.347 Kg/m



1258 - 0.425 Kg/m



1259 - 0.447 Kg/m



2168 - 0.359 Kg/m

